

微动开关型带接点压力表 JM系列

概述

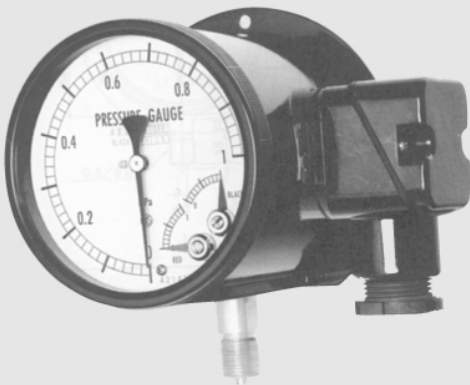
本产品在压力表中内置微动开关，当达到设定值后输出开关信号，引起蜂鸣器铃声报警或控制电机、阀的运转。

特征

- 开关电流很大，适合直接控制机械设备。
- 显示和开关触点元件是相互独立的，显示不受开关影响、指示准确。
- 指示刻度和设定刻度是分开的，因此可进行任意设定。

※选择压力表时，考虑将压力的范围置于满刻度的30%~65%之间，这时压力表的测量最为准确。

※同时确认接液部件的材质是否适用于被测介质。



规格 1

测量介质:

φ100 φ150 气体或液体 (不能结冰)
φ200 气体


使用环境:


在一般条件下使用，不能用于存在易燃易爆的气体或液体的危险场所。

表盘直径:

φ100 (型号: JM11·16) φ150 (型号: JM21·26)
φ200 (型号: JM31·36·41·46)

安装方式:

径向…  B型 (带安装孔)

轴向…  D型 (带安装夹具或安装孔)

接口口径:

G3/8B (PF)、G1/2B (PF)、R3/8 (PT)、R1/2 (PT)、
3/8NPT、1/2NPT、Rc1/4 (仅JM26接受计可选)

接液部材质:

一般用

底座 CAC203但JM41为C3604BD
波登管 (φ100, φ150) C6872T或SUS316
(取决于压力范围)

波纹管 (φ200) C5212R
※35MPa以下可选 (φ100, φ150)

耐腐蚀用

底座 SUS14 但JM36·JM41·JM46为SUS316
波登管 (φ100, φ150) SUS316
波纹管 (φ200) SUS316L

压力范围:

0~1.5kPa→0~100MPa

-0.1~0→-0.1~2MPa

20~100kPa (接受计)

※详细规格请参考规格2最小刻度表

使用温度范围:

-5~40°C

指示精度:

±1.5%F.S.以内 (接受计范围±0.75%F.S.)

设定精度:

±3.0%F.S.以内

接点精度:

±1%F.S.以下

接断差:

固定式6~15%F.S.以内 (取决于压力范围)

开关:

微动开关

接点数:

1个或2个 (JM41·46为1个接点)

设定方式:

内部调节式

调解时除去盖子，用改锥旋转可调螺丝到设定值。

设定上限时，从高压侧改变指针；

设定下限时，从低压侧改变指针。

电线取出口:

φ100 JIS 20b密封管 (4P插座)

φ150, 200 JIS 20b密封管 (6P插座)

壳体材质·颜色:

ADC12或AC7A·黑色

防护等级:

防滴Ⅱ型或防滴型 (IP43)

重量:

约1.4kg~9.5kg

微动开关型带接点压力表JM系列


规格 2

电气特性:

	额定功率				耐电压	绝缘阻抗
	阻抗		感抗			
	φ 100	φ 150 φ 200	φ 100	φ 150 φ 200		
125V AC	5A	15A	3A	15A	1500V AC 端子 and 外壳间 1分钟	500V DC 100MΩ 以上 端子 and 外壳间
250V AC	5A	15A	3A	15A		
125V AC	0.4A	0.5A	0.4A	0.5A		
30V AC	5A	2A	3A	1A		

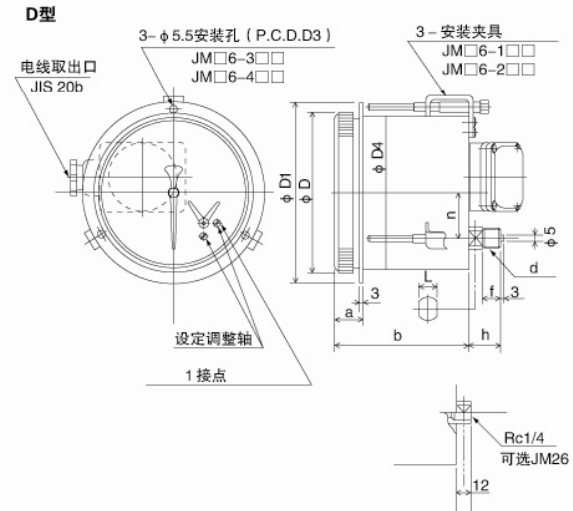
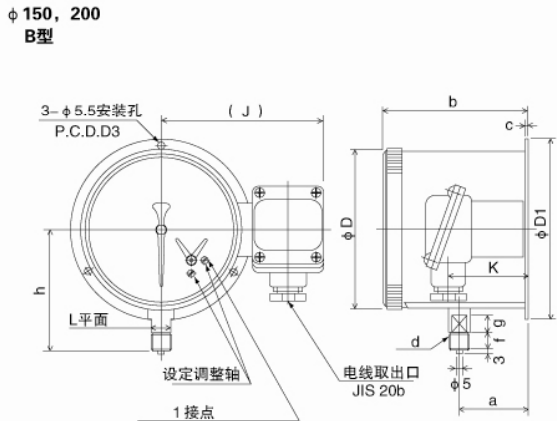
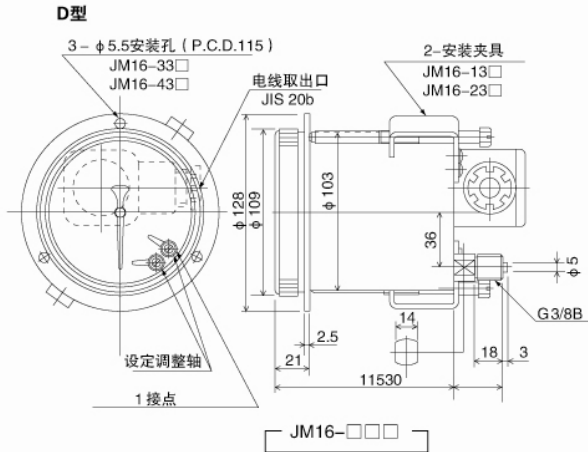
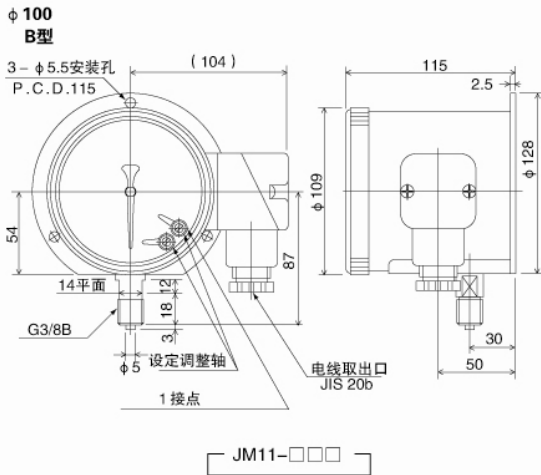
感抗: 功率因数0.4以上; 持续时间 (φ 100、0.7以上) 最大7毫秒

最小刻度:

表盘直径	元件	压力范围	最小刻度	最小设定刻度		接断差%F.S.以内			
				φ 100	φ 150	φ 100	φ 150		
φ 100 φ 150	 波纹管	20~100kPa				10	15		
		0~0.1MPa	0.002MPa	0.01MPa	0.01MPa				
		~0.2	0.005	0.02	0.02			10	8
		~0.3	0.01	0.05	0.05				
		~0.4	0.01	0.05	0.05				
		~0.6	0.02	0.1	0.1			10	6
		~1	0.02	0.1	0.1				
		~1.5	0.05	0.2	0.1				
		~2	0.05	0.2	0.2				
		~2.5	0.05	0.5	0.2				
		~3.5	0.1	0.5	0.5				
		~5	0.1	0.5	0.5				
		~7	0.2	1	1				
		~10	0.2	1	1				
		~15	0.5	2	1				
		~25	0.5	5	2	15	15		
		~35	1	5	5				
		~50	1	5	5				
		~70	2	10	10				
		~100	2	—	10				
		~0.1~0MPa	0.002MPa	0.01	0.01				
		~0.1~0.1	0.005	0.02	0.02				
		~0.2	0.01	0.05	0.05				
		~0.3	0.01	0.05	0.05				
		~0.4	0.01	0.05	0.05	10	6		
		~0.6	0.02	0.1	0.1				
		~1	0.02	0.1	0.1				
		~1.5	0.05	0.2	0.2	10	6		
~2	0.05	0.2	0.2						

表盘直径	元件	压力范围	最小刻度	最小设定刻度	接断差%F.S.以内
φ 200 中低压用	 波纹管	0~5kPa	0.1kPa	0.5kPa	10
		0~7	0.2	0.5	
		0~10	0.2	1	
		0~15	0.5	1	
		0~20	0.5	2	8
		0~30	1	2	
		0~40	1	5	
		0~50	1	5	
φ 200 低压用	 波纹管	0~1.5kPa	0.05kPa	0.1kPa	12
		~2	0.05	0.1	
		~3	0.1	0.2	
		~4	0.1	0.2	

外形尺寸



型号	D	D1	D3	a	b	c	J	K	d	f	g	h	L
JM21-□□□	159	178	165	65	140	3	159	76	G3/8B	18	15	120	17
									G1/2B	20	15	122	17
JM31-□□□	210	235	220	108	166	3	179	99	G3/8B	18	15	150	17
									G1/2B	20	15	152	17
JM41-□□□	210	235	220	135	212	5	179	163	G3/8B	18	15	150	14
									G1/2B	20	15	152	17

型号	D	D1	D3	D4	a	b	n	d	f	h	L
JM26-□□□	159	178	165	152	26	129.5	45	G3/8B	18	30	17
								G1/2B	20	32	17
JM36-□□□	210	235	220	203	27	166	45	G3/8B	18	32	14
								G1/2B	20	34	17
JM46-□□□	210	235	220	203	27	212	70	G3/8B	18	32	14
								G1/2B	20	34	17

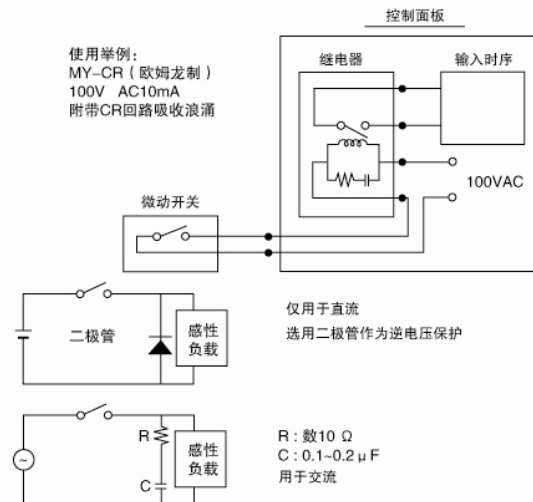
注意事项

1. 作为一个时序输入

在通风条件下使用这种压力表，否则可能会导致下列情况产生：随着时间的推移，微动开关的接点电阻逐渐增大。在空气中使用，特别是在含有 Si, SiO₂ 的情况下将会使开关的接点部分在短时间内急剧积聚。接点电阻将会在短时间内急剧增大，于是开关将不再动作。因此，以上是对于使用条件的建议，包括含 Si 的空气当使用这种表作为控制的输入时序时，输入端或接口接上一个 100V AC 的继电器。

2. 安装接点保护回路

在电感负载的开关回路中，安装保护回路保护接点。在使用继电器时，选择保护接点内置回路。



微动开关型带接点压力表JM系列

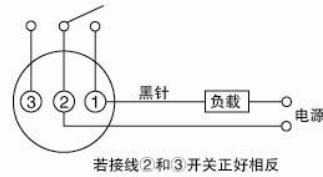
接点型式及接线方法

1. 上限1接点 H

*当压力升高到设定值，接点动作回路导通



接线图



若用上限场合，可通过调整死区来完成。

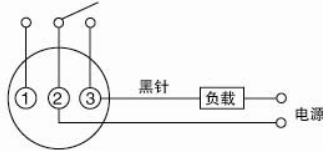
若接线②和③开关正好相反

2. 下限1接点 L

*当压力下降到设定值，接点动作回路导通



接线图

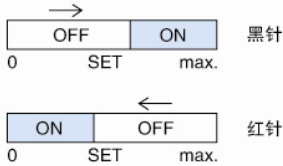


若用上限场合，可通过调整死区来完成。

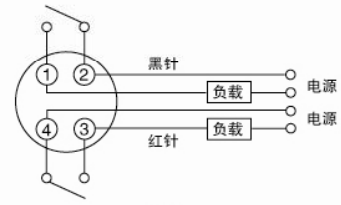
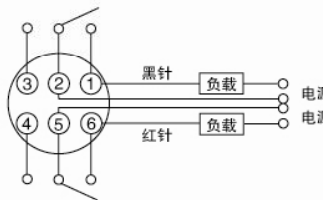
若接线①和②开关正好相反

3. 上下限2接点 HL

*这种属于上、下限组合式，两个接点单独动作。



接线图

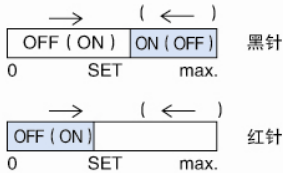


4孔插座

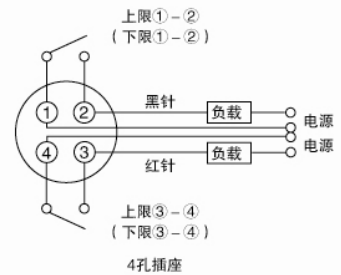
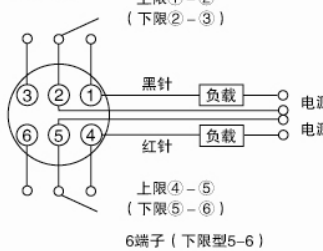
4. 两上限或两下限相连合，但动作互相独立。

*上限2接点型 (或下限2接点类型)

这种属于2上限或2下限组合式，两个接点单独动作。



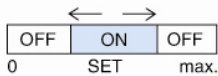
接线图



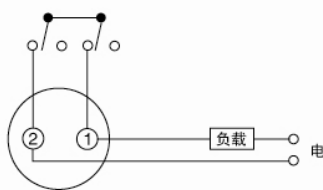
4孔插座

5. 中间式2接点 HLR

这是一个上下限连接型两节点同时动作时，回路导通。

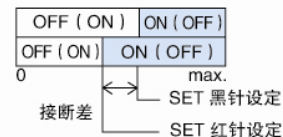


接线图

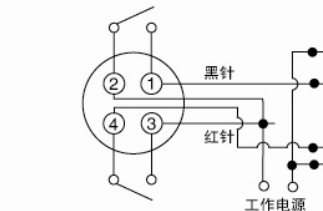
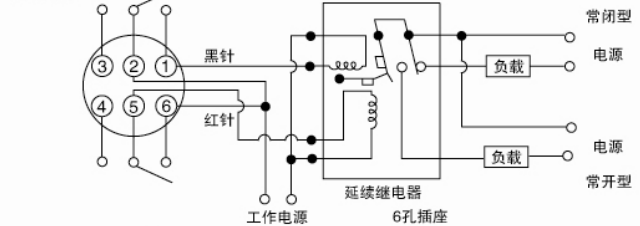


6. 特上限特下限2接点 SH.SL

本性是属于特上特下限和延续继电器组合式。压力上升和压力下降时的动作点存在差异。



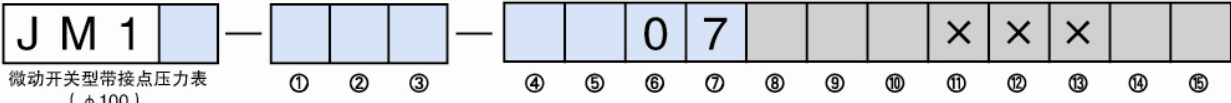
接线图



4孔插座

选型规格1 选型时请指定型号、规格、压力范围

型号



基本型号		基本选型		可选项		
类型	1	径向				
	6	轴向				
① 安装方式		径向		轴向		
	1	B型(安装孔)	1接点	D型(安装夹具)	1接点	
	2	B型(安装孔)	2接点	D型(安装夹具)	2接点	
	3	—	—	D型(安装孔)	1接点	
② 连接螺纹	3	G3/8B				
	G	3/8NPT				
	L	R3/8				
		其他指定				
③ 接液部材质	1	一般用(35MPa以上不能用) 底座: CAC203 波登管: C5191T(接受计) C6872或SUS316				
	3	耐腐蚀用 底座: SCS14 波登管: SUS316				
(订货时请标明压力范围和单位)	④ 压力范围	1	20~100kPa 接受计			
		2	-0.1~0.1、0.2、0.3、0.4、0.6、1、1.5、2正负压联程、-0.1~0			
		3	0~0.1、0.2、0.3、0.4、0.6、1、1.5、2、2.5、3.5			
		4	0~5、7、10			
		5	0~15、25、35			
		6	0~50、70			
⑤ 接点	A	H: 上限1接点				
	B	L: 下限1接点				
	C	HL: 上下限2接点				
	D	2H: 上限2接点				
	E	2L: 下限2接点				
	Q	HLR: 中接式				
	R	SH: 特上限				
	S	SL: 特下限				
		其他指定				
⑥ 开关	0	标准				
⑦ 电线取出口	0	密封管 JIS 20b				
	2	其他指定				
⑧ 玻璃面板	0	无机玻璃(标准)				
	1	有机玻璃				
	2	强化玻璃				
	3	防反射玻璃				
	6	防结霜玻璃				
	9	其他指定				
⑨ 处理方式	0	无				
	1	禁油处理				
	2	禁水处理				
	3	禁油·禁水处理				
⑩ 可选项	0	无				
	1	其他(请单独标明需求的规格) 外部调整式, 刻度盘指定				
⑮ 资料	0	无				
	1	其他(请单独标明需求的文件) 图纸、使用说明书、检查要领书、制造工艺流程表、检测报告(每个产品1份)检查/可追溯证明				

[制作范围]

- 指示精度: ±1.5%F.S. (±1.6%F.S.可制作)
- 接受计: ±0.75%F.S.
- 设定精度: ±3%F.S.

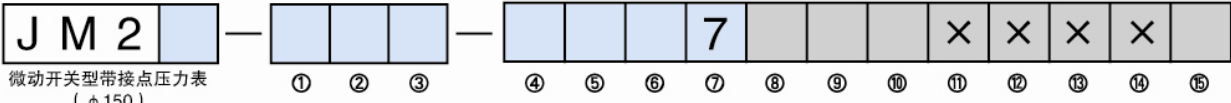
※没有规格序号的选项, 请用“X”标注。

微动开关型带接点压力表JM系列

选型规格2

选型时请指定型号、规格、压力范围

型号



基本型号		基本选型		可选项		
类型	1	径向				
	6	轴向				
① 安装方式		径向		轴向		
	1	B型 (安装孔)	1接点	D型 (安装夹具)	1接点	
	2	B型 (安装孔)	2接点	D型 (安装夹具)	2接点	
	3	—	—	D型 (安装孔)	1接点	
② 连接螺纹	3	G3/8B				
	4	G1/2B				
	G	R3/8				
	H	R1/2				
	L	3/8NPT				
	M	1/2NPT				
	7	Rc1/4 (仅JM26可选)				
	其他指定					
③ 接液部材质	1	一般用 (35MPa以上不能用) 底座: CAC203 波登管: C5191T (接受计) C6872或SUS316				
	3	耐腐蚀用 底座: SCS14 波登管: SUS316				
④ 压力范围 (订货时请标明压力范围和单位)	1	20~100kPa 接受计				
	2	-0.1~0.1、0.2、0.3、0.4、0.6、1、1.5、2正负压联程、-0.1~0				
	3	0~0.1、0.2、0.3、0.4、0.6、1、1.5、2、2.5、3.5				
	4	0~5、7、10				
	5	0~15、25、35				
	6	0~50、70				
	7	0~100				
⑤ 接点	A	H: 上限1接点	Q	HLR: 中接式		
	B	L: 下限1接点	R	SH: 特上限		
	C	HL: 上下限2接点	S	SL: 特下限		
	D	2H: 上限2接点		其他指定		
	E	2L: 下限2接点				
⑥ 开关	0	标准				
	1	超高敏感型				
	3	标准+镀金				
	4	超高敏感型+镀金				
⑦ 电线取出口	0	密封管 JIS 20b				
	2	其他指定				
⑧ 玻璃面板	0	无机玻璃 (标准)				
	1	有机玻璃				
	2	强化玻璃				
	3	防反射玻璃				
	6	防结霜玻璃				
	9	其他指定				
⑨ 处理方式	0	无				
	1	禁油处理				
	2	禁水处理				
	3	禁油·禁水处理				
⑩ 可选项	0	无				
	1	其他 (请单独标明需求的规格) 外部调整式, 刻度盘指定				
⑮ 资料	0	无				
	1	其他 (请单独标明需求的文件) 图纸、使用说明、检查要领书、制造工艺流程表、检测报告 (每个产品1份) 检查/可追溯证明				

[制作范围]

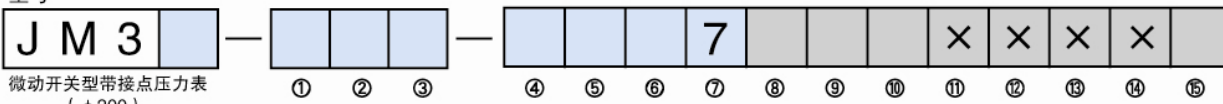
- 指示精度: ±1.5%F.S. (±1.6%F.S.可制作)
- 接受计: ±0.75%F.S.
- 设定精度: ±3%F.S.

※没有规格序号的选项, 请用“X”标注。

选型规格3

选型时请指定型号、规格、压力范围

型号



基本型号		基本选型		可选项	
类型	1	径向			
	6	轴向			
① 安装方式	径向		轴向		
	1	B型 (安装孔) 1接点	D型 (安装夹具) 1接点		
	2	B型 (安装孔) 2接点	D型 (安装夹具) 2接点		
	3	——	D型 (安装孔) 1接点		
② 连接螺纹	3	G3/8B			
	4	G1/2B			
	G	R3/8			
	H	R1/2			
	L	3/8NPT			
	M	1/2NPT			
③ 接液部材质	1	一般用 底座: CAC203 波纹管: C5212R			
	3	耐腐蚀用 底座: SCS14 (JM31)、SUS316 (JM36) 波纹管: SUS316L			
④ 压力范围 (订货时请标明压力范围和单位)	1	0-5、7、10、15、20、30、40、50、70			
	2	-5-0、-7、-10、-15、-20、-30、-40、-50、-70			
	9	联程			
⑤ 接点	A	H: 上限1接点			
	B	L: 下限1接点			
	C	HL: 上下限2接点			
	D	2H: 上限2接点			
	E	2L: 下限2接点			
	Q	HLR: 中接式			
	R	SH: 特上限			
	S	SL: 特下限			
	其他指定				
⑥ 开关	0	标准			
	1	超高敏感型			
	3	标准+镀金			
	4	超高敏感型+镀金			
⑦ 电线取出口	0	密封管 JIS 20b			
	2	其他指定			
⑧ 玻璃面板	0	无机玻璃 (标准)			
	1	有机玻璃			
	2	强化玻璃			
	3	防反射玻璃			
	6	防结霜玻璃			
	9	其他指定			
⑨ 处理方式	0	无			
	1	禁油处理			
	2	禁水处理			
	3	禁油·禁水处理			
⑩ 可选项	0	无			
	1	其他 (请单独标明需求的规格) 外部调整式, 刻度盘指定			
⑮ 资料	0	无			
	1	其他 (请单独标明需求的文件) 图纸、使用说明书、检查要领书、制造工艺流程表、检测报告 (每个产品1份) 检查/可追溯证明			

[制作范围]

- 指示精度: ±1.5%F.S.
- 设定精度: ±3%F.S.

※没有规格序号的选项, 请用“X”标注。

微动开关型带接点压力表JM系列

选型规格4

选型时请指定型号、规格、压力范围

型号



微动开关型带接点压力表
($\phi 200$)

基本型号		基本选型		可选项		
类型	1	径向				
	6	轴向				
① 安装方式		径向		轴向		
	1	B型 (安装孔)	1接点	D型 (安装夹具)	1接点	
	3			D型 (安装孔)	1接点	
② 连接螺纹	3	G3/8B				
	4	G1/2B				
	G	R3/8				
	H	R1/2				
	L	3/8NPT				
	M	1/2NPT				
	其他指定					
③ 接液部材质	1	一般用 底座: CAC203 (JM41)、CAC203 (JM46) 波纹管: C5212R				
	3	耐腐蚀用 底座: SUS316 波纹管: SUS316L				
④ 压力范围 (订货时请标明压力范围和单位)	1	0~1.5、2、3、4				
	2	-1.5~0、-2、-3、-4				
	9	联程				
⑤ 接点	A	H: 上限1接点				
	B	L: 下限1接点				
	其他指定					
⑥ 开关	0	标准				
	1	超高敏感型				
	3	标准+镀金				
	4	超高敏感型+镀金				
⑦ 电线取出口	0	密封管 JIS 20b				
	2	其他指定				
⑧ 玻璃面板	0	无机玻璃 (标准)				
	1	有机玻璃				
	2	强化玻璃				
	3	防反射玻璃				
	6	防结霜玻璃				
	9	其他指定				
⑨ 处理方式	0	无				
	1	禁油处理				
	2	禁水处理				
	3	禁油·禁水处理				
⑩ 可选项	0	无				
	1	其他 (请单独标明需求的规格) 外部调整式, 刻度盘指定				
⑮ 资料	0	无				
	1	其他 (请单独标明需求的文件) 图纸、使用说明书、检查要领书、制造工艺流程表、检测报告 (每个产品1份) 检查/可追溯证明				

[制作范围]

- 指示精度: $\pm 1.5\%F.S.$
- 设定精度: $\pm 3\%F.S.$

※没有规格序号的选项, 请用“X”标注。