



数字压力表 GC64

概述

这是一款带内置电池的数字压力表，可代替机械表，广泛用于气体和液体压力测量。

特征

- 尺寸与机械式压力表相仿。
- 气密性好，可测量有毒气体。
- 移动部件少，耐久性好。特别是过压时具有很好的可靠性。
- 延长内置电池使用寿命的方法
 - * 自动关机功能
 - * 显示周期可调功能

规格

压力范围:

范围	显示数字	精度/温度系数	耐压
-0.1 ~ 0.5MPa	-.100 ~ 500MPa	± (1.0%F.S. +1位) (23℃) 温度系数 ± 0.1%F.S./℃ (零点/满偏)	压力范围的 两倍
-0.1 ~ 1.0MPa	-0.10 ~ 1.00MPa		
-0.1 ~ 2.0MPa	-0.10 ~ 2.00MPa		
0 ~ 0.5MPa	.000 ~ 500MPa		
0 ~ 1.0MPa	0.00 ~ 1.00MPa		
0 ~ 2.0MPa	0.00 ~ 2.00MPa		
0 ~ 5.0MPa	0.00 ~ 5.00MPa		
0 ~ 10MPa	0.0 ~ 10.0MPa		
0 ~ 10MPa	0.0 ~ 20.0MPa		

测量介质:

气体或液体 (SUS630 (17-4PH))

材质:

接液(气)部: SUS630 (17-4PH) 、 SUS316
外壳材质: 锌压铸、有色电镀
表盘材质: 聚碳酸脂

电源:

锂电池 CR2032 (3V DC1个)

电池使用时间: 连续工作情况下

约2500小时 (显示周期0.5s)
约5000小时 (显示周期0.2s)
约7000小时 (显示周期10s)
※可以设定自动关机
※当电池量低时会有显示

显示方法:

3位LCD显示 (数字高度为8.5mm)

显示周期:

可以设定 (可选0.5s、2.0s、10s)

耐候性:

使用温度范围: -10~50℃ (不能结冰)
使用湿度范围: 35~85%RH (不能结露)
保存温度范围: -20~60℃ (不能结露、结冰)
耐振性、耐冲击性: 10~55Hz 0.75mm 100m/S²
X、Y、Z各三回

防护等级: 室内型

连接口径:

R1/4

重量:

约150g (包括电池)

其他:

禁油、禁水 (可选)

功能构造

显示器角度可以改变

当你需要将该数显表装到4端口的调压阀上，可在出厂时将显示器的角度水平左、右调整30度。
(请参考照片)

设定功能

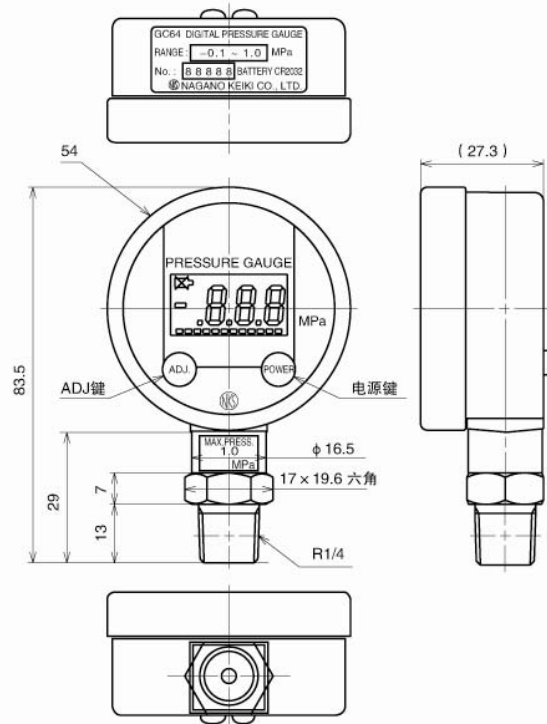
延长电池使用时间功能

- ① 可选自动关机功能
*你可以选择是否使用自动关机。
- ② 显示周期可调功能
*压力调整时，可以使用此功能。



和我公司产品XR57 (减压阀) 组合使用的例子

外形尺寸



选型规格

选型时请指定型号、规格、压力范围

型号

G C 6 4	— 1 7 3 —			7 B × × × × × × × ×											
数字压力表	①	②	③	④	⑤	⑥	⑦	⑧	⑨	⑩	⑪	⑫	⑬	⑭	⑮

基本型号		基本选型		可选项		
① 表盘直径 安装方式	1	φ 50 径向				
② 连接螺纹	7	R1/4				
③ 接液部材质	3	SUS316、SUS630				
④ 压力范围 (MPa) (订货时请分别标明压力范围和单位)	1	-0.1~0.5、1、2				
	2	0~0.5、1、2、5				
	3	0~10、20				
⑤ 精度	7	± (1.0%F.S.+1位)				
⑥ 电源	B	锂电池 (3V) CR2032 × 1个				
⑧ 处理方式	0	无				
	1	禁油处理				
	2	禁水处理				
	3	禁油·禁水处理				
⑮ 资料	0	无				
	1	其他 (请单独标明需求的文件) 图纸、使用说明书、检查要领书、制造工艺流程表、检测报告 (每个产品1份) 检查/可追溯证明				

如果要求带VCR接口，并对洗净度、表面粗糙度有较高要求，可选择ZT64。

※没有规格序号的选项，请用“X”标注。