



# 压力变送器 KH77

## 概述

本产品采用金属应变片，并且采用惰性气体进行密封。

## 特征

- 应变片采用惰性气体密封，稳定性好。
- 耐振动性、耐冲击性好。
- 能承受较强的脉动压力，耐久性好。

## 规格

### 测量介质:

气体或液体

### 使用环境:

在一般条件下使用，通常是用于没用易燃易爆气体或液体的环境

### 电气连接:

插头式，电缆式（带2m屏蔽电缆）

### 连接口径:

G3/8B, G1/2B, R3/8

### 接液部材质:

隔膜: SUS630

接头: SUS316

### 压力范围:

0~0.4→0~70MPa

### 最大允许压力:

压力范围的2倍（但10~50MPa为1.5倍，70MPa为1.2倍）

### 使用温度范围:

-20~70°C

### 保存温度范围:

-30~90°C

### 电 源:

24V DC ±10%

### 输 出:

4~20mA DC

0~5V DC

1~5V DC

### 负载电阻:

400Ω max. (4~20mA DC时)

1kΩ min. (1~5V DC, 0~5V DC时)

### 输出方式:

3线式

### 精 度:

±0.5%F.S. (2MPa以上时)

±0.75%F.S. (1.5MPa以下时)

### 温度系数:

零点 } ±0.075%F.S./°C (1.5MPa以下时)

满偏 } ±0.05%F.S./°C (2MPa以上时)

### 防护等级:

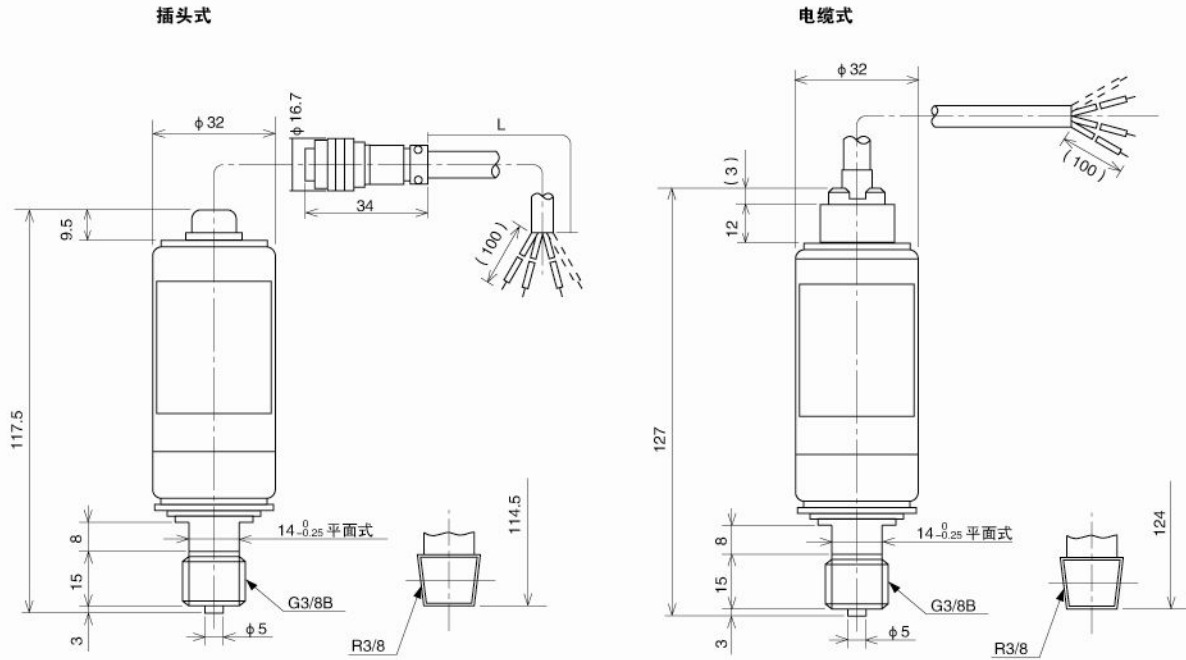
电缆式 防喷流型 (IP55)

插头式 室内型

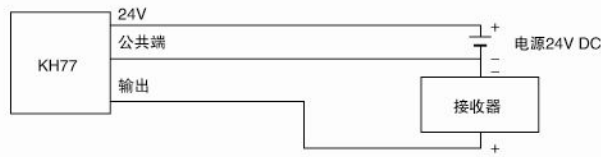
### 重 量:

约190g (但不含电缆重量)

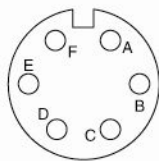
外形尺寸



接线图



端子配列



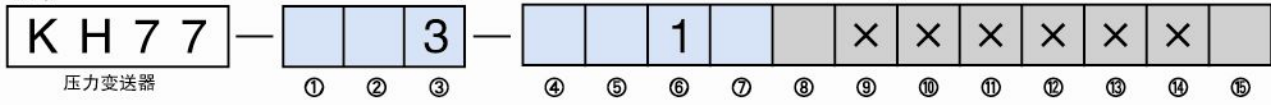
- A (红): +24V
- B (黑): 公共端
- C (白): 输出
- E : 接地

# 压力变送器KH77

## 选型规格

选型时请指定型号、规格、压力范围

型号



基本型号	基本选型	可选项	
① 类型	1	插头式	
	2	电缆式 (带2m屏蔽电缆)	
② 连接螺纹	3	G3/8B	
	4	G1/2B	
	8	R3/8	
③ 接液部材质	3	隔膜: SUS630 接头: SUS316	
(订货时请标明压力范围和单位)	④ 压力范围 (MPa)	1	0~0.4、0.6、1、1.5      ±0.75%F.S.
		2	0~2、2.5、3.5      ±0.5%F.S.
		3	0~5、7、10、15、25、35、50、70      ±0.5%F.S.
⑤ 精度	5	±0.5%F.S. (由压力范围决定)	
	6	±0.75%F.S. (由压力范围决定)	
⑥ 电源	1	24V DC ± 10%	
⑦ 输出	1	4~20mA DC      3线式	
	6	0~5V DC      3线式	
	8	1~5V DC      3线式	
⑧ 处理方式	0	无	
	1	禁油处理	
	2	禁水处理	
	3	禁油·禁水处理	
⑮ 资料	0	无	
	1	其他 (请单独标明需求的文件) 图纸、使用说明书、检查要领书、制造工艺流程表、检测报告 (每个产品1份) 检查/可追溯证明	

※没有规格序号的选项请用“X”标注。

# 压力变送器 KH78



## 概述

本产品采用高性能金属应变片作为感应元件，适合于测量超高压，广泛用于高压化学合成、人造水晶制造和高压油压机器等设备。

## 特征

- 压力最高可达1500MPa。
- 融合多年高压技术经验，安全性高。

## 规格 1

### 测量介质：

气体或液体

※压力范围在500MPa以上时，只能测量非腐蚀性介质（不能测量水）

### 使用环境：

在一般条件下使用，通常是用于没用易燃易爆气体或液体的环境

### 形式：

电线插头式

### 连接口径：

G3/4

### 接液部材质：

300MPa以下时

隔膜：SUS630

接头：SUS630

500MPa以上时

感应部：MAS1

接头：SUS630

### 压力范围：

0~100→0~1500MPa

### 最大允许压力：

压力范围的1.2倍

### 使用温度范围：

0~50℃

### 保存温度范围：

-20~60℃

### 精度：

±1.0%F.S.

### 电线：

带4芯屏蔽电缆2m

### 壳体材质：

A5056BD

### 防护等级：

防喷型 (IP52)

### 重量：

约1.6kg

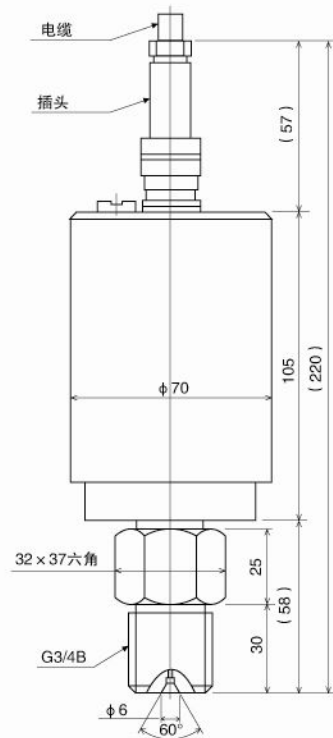
# 压力变送器KH78

## 规格 2

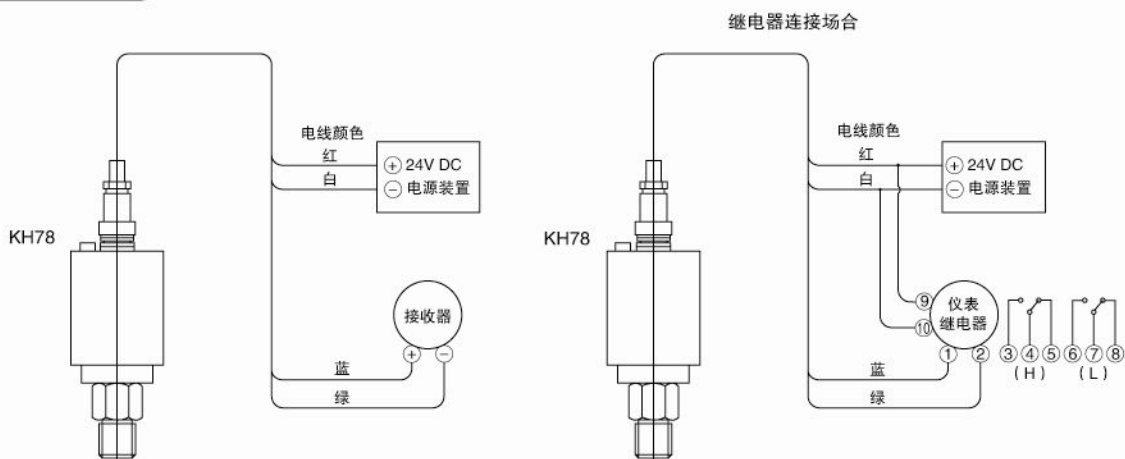
电气的特性:

电 源	输出	负载电阻	传输方式	
24V DC $\pm$ 10%	电流输出	0 ~ 5mA DC	2k $\Omega$ max.	4线式
		0 ~ 10mA DC	1k $\Omega$ max.	
		0 ~ 20mA DC	500 $\Omega$ max.	
		4 ~ 20mA DC	500 $\Omega$ max.	
	电压输出	0 ~ 5mV DC	1k $\Omega$ min.	
		0 ~ 10V DC	1M $\Omega$ min.	
	1 ~ 5V DC	500k $\Omega$ min.		

## 外形尺寸



## 接线图



## 选型规格

选型时请指定型号、规格、压力范围

型号

KH78	—	□	□	1	—	□	□	1	□	×	×	×	×	×	×	□	
压力变送器		①	②	③		④	⑤	⑥	⑦	⑧	⑨	⑩	⑪	⑫	⑬	⑭	⑮

基本型号		基本选型		可选项	
① 类型	1	电线插头式			
② 连接螺纹	6	G3/4B			
③ 接液部材质	1	隔膜: SUS630    接头: SUS630 (0~300MPa以下) 感应部: MAS1    接头: SUS630 (0~500MPa以上)			
④ 压力范围 (MPa)  (订货时请标明压力范围和单位)	1	0~100、200、300			
	2	0~500、700			
	3	0~1000			
	4	0~1500			
⑤ 精度	7	±1.0%F.S. (标准)			
⑥ 电源	1	24V DC ± 10%			
⑦ 输出	1	4~20mA DC	4线式		
	2	0~5mA DC	4线式		
	3	0~10mA DC	4线式		
	4	0~20mA DC	4线式		
	7	0~10V DC	4线式		
	8	1~5V DC	4线式		
	H	0~5mV DC	4线式		
⑧ 处理方式	0	无			
	1	禁油处理			
	2	禁水处理			
	3	禁油·禁水处理			
⑮ 资料	0	无			
	1	其他 (请单独标明需求的文件) 图纸、使用说明书、检查要领书、制造工艺 流程图表、检测报告 (每个产品1份) 检 查/可追溯证明			

[制作范围]

· 测量介质……压力范围500MPa以上只能测量非腐蚀性介质  
(不能测量水)

※没有规格序号的选项请用“X”标注。