



# 半导体行业专用压力变送器 ZT15

## 概述

本产品是一款专为半导体行业研制的变送器，各种半导体设备的气体压力测量，均可使用。

## 特征

- 气密性好。
- 耐腐蚀能力强。
- 多种接口形式可选。
- 测量范围广。

**清洁度** 该压力变送器的装配、调整、检查和包装都在洁净室内完成，对其清洁度的维持是非常重要的。

## 等级一览表

等级	UC (超洁净) 表面处理使用了长野的UC处理技术	BA (光亮退火) 经过特殊处理，表面保持光亮
接气部表面粗糙度	Ry 0.7 μm以下	约Ry 2.5 μm
接气部材质	压力传感器: Co-Ni合金	接头: SUS316L
洁净处理	UC处理 超洁净处理	脱脂洗净
微粒	0.1 μm以上粒子 (我公司的检测标准)	无标准
气密性 (氮真空法)	5 × 10 <sup>-12</sup> Pa · m <sup>3</sup> /s以下	
主要使用场所	半导体材料气体及高纯度气体供给系统	大宗供气系统工程

\*UC级产品为双重包装 (填充氮气)。

\*可以生产符合CE标准的产品。EMC规格: EN61326/1997, A1/1998 (EMI classA/EMS AnnexA)

规格

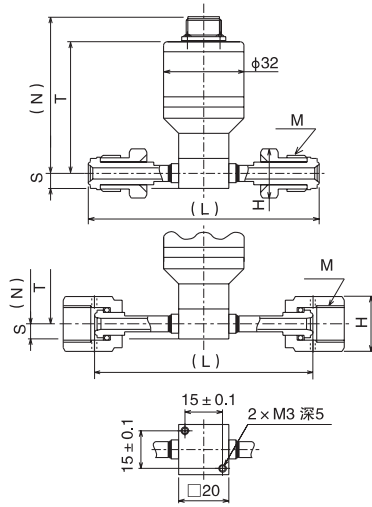
测量介质	各种过程气体													
压力范围	表压	绝对压力												
	0 ~ 0.3 → 0 ~ 20MPa -0.1 ~ 0.3 → 0.1 ~ 2MPa	0 ~ 300kPa abs. → 0 ~ 1MPa abs.												
接头形状	T型 	S型 												
连接口径	1/4、3/8 UJR、VCR、JSK、CVC 等													
压力传感器的密封方式	熔接式													
接气部材质	接头 SUS316L 压力传感器 Co-Ni合金 UC级产品，其表面进行了CRP（铬钝化）理，由双重真空溶解材料制成。													
最大允许压力	压力范围的2倍													
使用温度范围	-20 ~ 70℃（不能结冰、结露）													
保存温度范围	-30 ~ 80℃（不能结冰、结露）													
精度	± 1.0%F.S.或 ± 0.5%F.S.（0.5MPa以上可指定）													
温度系数	± 0.1%F.S./℃（零点）[精度 ± 1.0%F.S.] ± 0.1%F.S./℃（满偏）[精度 ± 1.0%F.S.] 或 ± 0.05%F.S./℃（零点）[精度 ± 0.5%F.S.] ± 0.05%F.S./℃（满偏）[精度 ± 0.5%F.S.]													
电气特性	<table border="1"> <thead> <tr> <th>传输方式</th> <th>2线式</th> <th>3线式</th> </tr> </thead> <tbody> <tr> <td>电 源</td> <td>24V DC ± 10%</td> <td>24V DC ± 10%或12V DC ± 10%</td> </tr> <tr> <td>输 出</td> <td>4 ~ 20mA DC</td> <td>1 ~ 5V DC</td> </tr> <tr> <td>负载电阻</td> <td>500Ω max.</td> <td>10kΩ min.</td> </tr> </tbody> </table>		传输方式	2线式	3线式	电 源	24V DC ± 10%	24V DC ± 10%或12V DC ± 10%	输 出	4 ~ 20mA DC	1 ~ 5V DC	负载电阻	500Ω max.	10kΩ min.
传输方式	2线式	3线式												
电 源	24V DC ± 10%	24V DC ± 10%或12V DC ± 10%												
输 出	4 ~ 20mA DC	1 ~ 5V DC												
负载电阻	500Ω max.	10kΩ min.												
防护等级	室内用													
接气部表面粗糙度	UC级 Ry 0.7 μm以下	BA级 Ry 2.5 μm以下												
接气部表面处理	UC级 超洁净（UC）处理	BA级 脱脂洗净												
微粒	UC级 0.1 μm以上粒子（我公司的检测标准）	BA级 无标准												
气密性（氦真空法）	5 × 10 <sup>-12</sup> Pa · m <sup>3</sup> / s以下													

# 半导体行业专用压力变送器ZT15

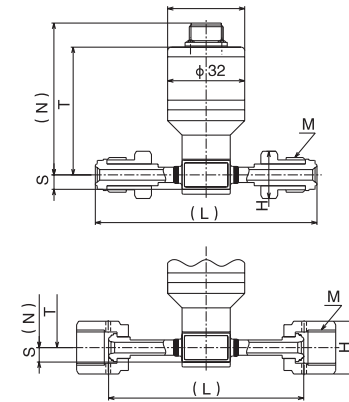
## 外形尺寸1

内部调整式 T型

UC级



BA级

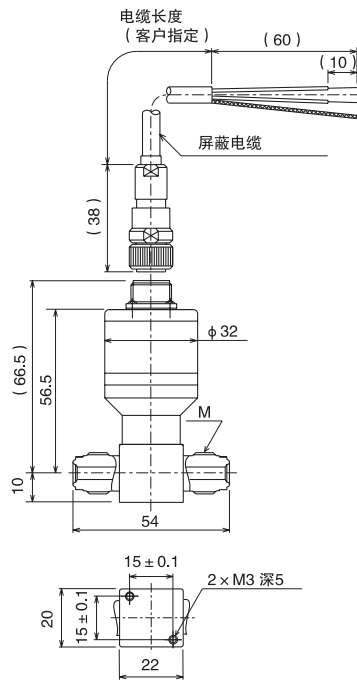


BA级没有螺丝。

型号	接头	口径	规格 M	尺寸					级别
				N	T	S	H	L	
ZT15-1E6	对应VCR外螺母 ( TOM接头 )	1/4	9/16-18UNF	62.5	52.5	6	16 × 18.5 六角	90	UC
ZT15-1F6		3/8	7/8-14UNF	68	58	7	24 × 27.7 六角	95	
ZT15-1G6	对应VCR内螺母 ( 特级TOM接头 )	1/4	9/16-18UNF	62.5	52.5	6	19 × 21.9 六角	79	
ZT15-1H6		3/8	7/8-14UNF	68	58	7	27 × 31.2 六角	83	
ZT15-1J6	VCR外螺母	1/4	9/16-18UNF	62.5	52.5	6	16 × 18.5 六角	86	
ZT15-1K6		3/8	7/8-14UNF	68	58	7	24 × 27.7 六角	90.5	
ZT15-1L6	VCR内螺母 ( 不包括轴承 )	1/4	9/16-18UNF	62.5	52.5	6	19 × 21.9 六角	80.8	
ZT15-1M6		3/8	7/8-14UNF	68	58	7	27 × 31.2 六角	81.8	
ZT15-1N6	UJR外螺母	1/4	9/16-18UNF	62.5	52.5	6	17 × 19.6 六角	87	
ZT15-1P6		3/8	7/8-14UNF	68	58	7	23 × 26.6 六角	100	
ZT15-1Q6	UJR内螺母 ( 带纯净环 )	1/4	9/16-18UNF	62.5	52.5	6	19 × 21.9 六角	87	
ZT15-1R6		3/8	7/8-14UNF	68	58	7	26 × 30 六角	100	
ZT15-1W6	CVC外螺母	1/4	9/16-18UNF	62.5	52.5	6	15.8 × 18.2 六角	86	
ZT15-1X6		3/8	7/8-14UNF	68	58	7	23.8 × 27.5 六角	90.6	
ZT15-1Y6	CVC内螺母 ( 不包括轴承 )	1/4	9/16-18UNF	62.5	52.5	6	19 × 21.9 六角	80.8	
ZT15-1Z6		3/8	7/8-14UNF	68	58	7	27 × 31.2 六角	82	
ZT15-1EN	对应VCR外螺母 ( TOM接头 )	1/4	9/16-18UNF	63	53	6	16 × 18.5 六角	90	BA
ZT15-1GN	对应VCR内螺母 ( TOM接头不包括轴承 )	1/4	9/16-18UNF	63	53	6	19 × 21.9 六角	79	
ZT15-1JN	VCR外螺母	1/4	9/16-18UNF	63	53	6	16 × 18.5 六角	86	
ZT15-1LN	VCR内螺母 ( 不包括轴承 )	1/4	9/16-18UNF	63	53	6	19 × 21.9 六角	80.8	
ZT15-1NN	UJR外螺母	1/4	9/16-18UNF	63	53	6	17 × 19.6 六角	92	
ZT15-1QN	UJR内螺母 ( 无纯净环 )	1/4	9/16-18UNF	63	53	6	19 × 21.9 六角	81	
ZT15-1WN	CVC外螺母	1/4	9/16-18UNF	63	53	6	15.8 × 18.2 六角	86	
ZT15-1YN	CVC内螺母 ( 不包括轴承 )	1/4	9/16-18UNF	63	53	6	19 × 21.9 六角	80.8	

外形尺寸2

内部调整式 T型

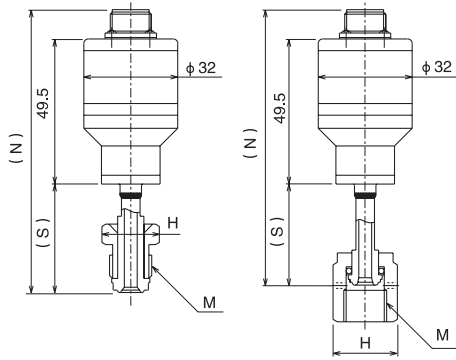


型号	接头	口径	规格M	级别
ZT15-13	6	1/4	9/16-18UNF	UC
	N			BA

# 半导体行业专用压力变送器ZT15

## 外形尺寸3

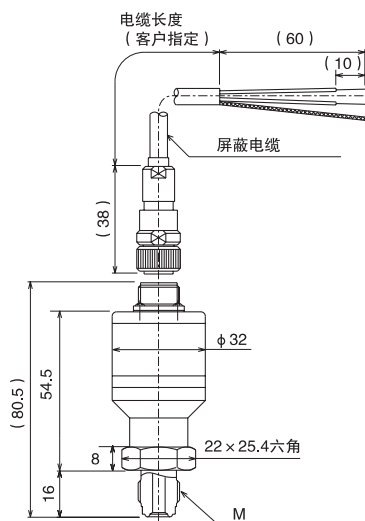
内部调整式 S型



型号	接头	口径	规格 M	尺寸				级别
				N	T	S	H	
ZT15-2E6	对应VCR外螺母 (TOM接头)	1/4	9/16-18UNF	90	30.5	16 × 18.5 六角		UC
ZT15-2G6	对应VCR内螺母 (特级TOM接头)	1/4	9/16-18UNF	90	30.5	19 × 21.9 六角		
ZT15-2J6	VCR外螺母	1/4	9/16-18UNF	93.5	34	16 × 18.5 六角		
ZT15-2L6	VCR内螺母 (不包括轴承)	1/4	9/16-18UNF	90.9	31.4	19 × 21.9 六角		
ZT15-2N6	UJR外螺母	1/4	9/16-18UNF	96.5	37	17 × 19.6 六角		
ZT15-2Q6	UJR内螺母 (带纯净环)	1/4	9/16-18UNF	94	34.5	19 × 21.9 六角		
ZT15-2W6	CVC外螺母	1/4	9/16-18UNF	95.5	36	15.8 × 18.2 六角		
ZT15-2Y6	CVC内螺母 (不包括轴承)	1/4	9/16-18UNF	90.9	31.4	19 × 21.9 六角		
ZT15-2EN	对应VCR外螺母 (TOM接头)	1/4	9/16-18UNF	90	30.5	16 × 18.5 六角		BA
ZT15-2GN	对应VCR内螺母 (TOM接头不包括轴承)	1/4	9/16-18UNF	90	30.5	19 × 21.9 六角		
ZT15-2JN	VCR外螺母	1/4	9/16-18UNF	93.5	34	16 × 18.5 六角		
ZT15-2LN	VCR内螺母 (不包括轴承)	1/4	9/16-18UNF	81.3	21.8	19 × 21.9 六角		
ZT15-2NN	UJR外螺母	1/4	9/16-18UNF	96.5	37	17 × 19.6 六角		
ZT15-2QN	UJR内螺母 (无纯净环)	1/4	9/16-18UNF	81.2	21.7	19 × 21.9 六角		
ZT15-2WN	CVC外螺母	1/4	9/16-18UNF	95.5	36	15.8 × 18.2 六角		
ZT15-2YN	CVC内螺母 (不包括轴承)	1/4	9/16-18UNF	90.9	31.4	19 × 21.9 六角		

外形尺寸4

内部调整式 S型



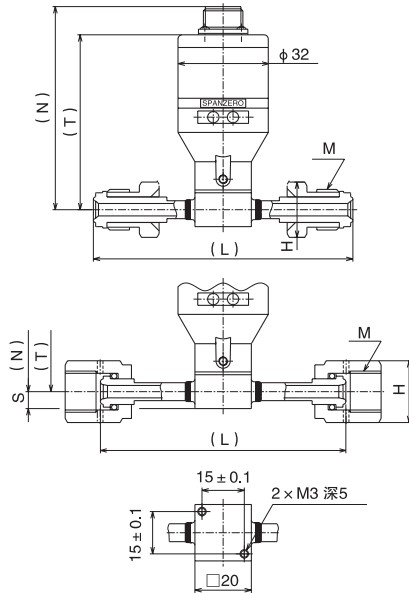
型号	接头	口径	规格M	级别
ZT15-2	6	1/4	9/16-18UNF	UC
	N			BA

# 半导体行业专用压力变送器ZT15

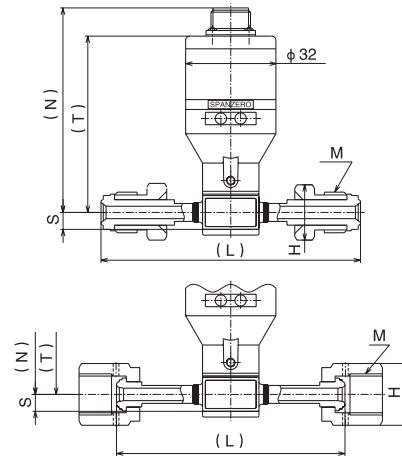
## 外形尺寸5

外部调整式 T型

UC级



BA级

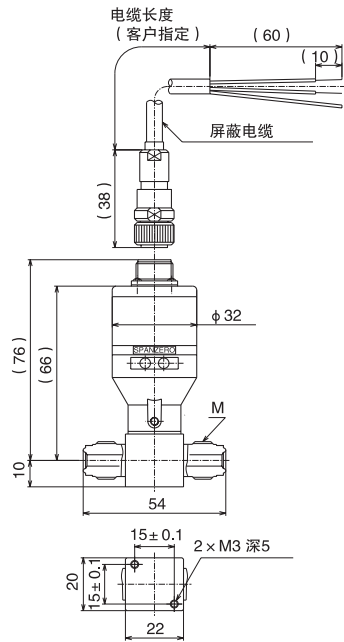


BA级没有螺丝。

型号	接头	口径	规格 M	尺寸					级别
				N	T	S	H	L	
ZT15-AE6	对应VCR外螺母 (TOM接头)	1/4	9/16-18UNF	72	62	6	16 × 18.5 六角	90	UC
ZT15-AF6		3/8	7/8-14UNF	77.5	67.5	7	24 × 27.7 六角	95	
ZT15-AG6	对应VCR内螺母 (特级TOM接头)	1/4	9/16-18UNF	72	62	6	19 × 21.9 六角	79	
ZT15-AH6		3/8	7/8-14UNF	77.5	67.5	7	27 × 31.2 六角	83	
ZT15-AJ6	VCR外螺母	1/4	9/16-18UNF	72	62	6	16 × 18.5 六角	86	
ZT15-AK6		3/8	7/8-14UNF	77.5	67.5	7	24 × 27.7 六角	90.5	
ZT15-AL6	VCR内螺母 (不包括轴承)	1/4	9/16-18UNF	72	62	6	19 × 21.9 六角	80.8	
ZT15-AM6		3/8	7/8-14UNF	77.5	67.5	7	27 × 31.2 六角	81.8	
ZT15-AN6	UJR外螺母	1/4	9/16-18UNF	72	62	6	17 × 19.6 六角	87	
ZT15-AP6		3/8	7/8-14UNF	77.5	67.5	7	23 × 26.6 六角	100	
ZT15-AQ6	UJR内螺母 (带纯净环)	1/4	9/16-18UNF	72	62	6	19 × 21.9 六角	87	
ZT15-AR6		3/8	7/8-14UNF	77.5	67.5	7	26 × 30 六角	100	
ZT15-AW6	CVC外螺母	1/4	9/16-18UNF	72	62	6	15.8 × 18.2 六角	86	
ZT15-AX6		3/8	7/8-14UNF	77.5	67.5	7	23.8 × 27.5 六角	90.6	
ZT15-AY6	CVC内螺母 (不包括轴承)	1/4	9/16-18UNF	72	62	6	19 × 21.9 六角	80.8	
ZT15-AZ6		3/8	7/8-14UNF	77.5	67.5	7	27 × 31.2 六角	82	
ZT15-AEN	对应VCR外螺母 (TOM接头)	1/4	9/16-18UNF	72.5	62.5	6	16 × 18.5 六角	90	BA
ZT15-AGN	对应VCR内螺母 (TOM接头不包括轴承)	1/4	9/16-18UNF	72.5	62.5	6	19 × 21.9 六角	79	
ZT15-AJN	VCR外螺母	1/4	9/16-18UNF	72.5	62.5	6	16 × 18.5 六角	86	
ZT15-ALN	VCR内螺母 (不包括轴承)	1/4	9/16-18UNF	72.5	62.5	6	19 × 21.9 六角	80.8	
ZT15-ANN	UJR外螺母	1/4	9/16-18UNF	72.5	62.5	6	17 × 19.6 六角	92	
ZT15-AQN	UJR内螺母 (无纯净环)	1/4	9/16-18UNF	72.5	62.5	6	19 × 21.9 六角	81	
ZT15-AWN	CVC外螺母	1/4	9/16-18UNF	72.5	62.5	6	15.8 × 18.2 六角	86	
ZT15-AYN	CVC内螺母 (不包括轴承)	1/4	9/16-18UNF	72.5	62.5	6	19 × 21.9 六角	80.8	

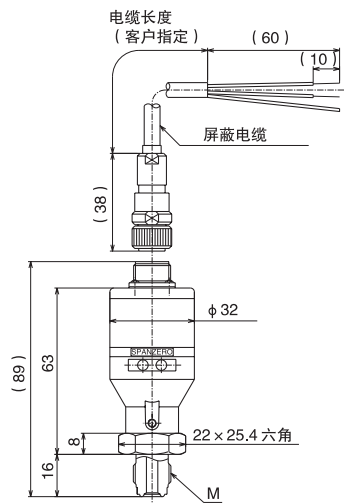
外形尺寸6

外部调整式 T型



型号	接头	口径	规格M	级别	
ZT15-A3	6	对应VCR外螺纹	1/4	9/16-18UNF	UC
	N				BA

外部调整式 S型



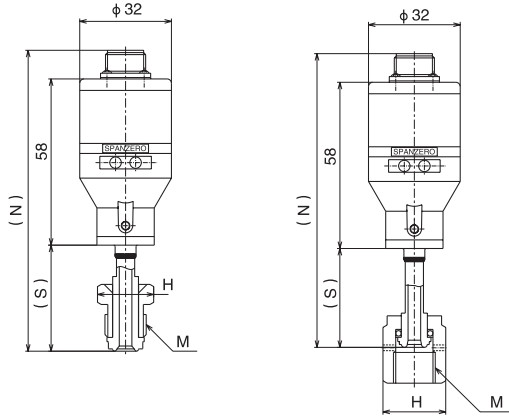
型号	接头	口径	规格M	级别	
ZT15-B3	6	对应VCR外螺纹	1/4	9/16-18UNF	UC
	N				BA



# 半导体行业专用压力变送器ZT15

## 外形尺寸7

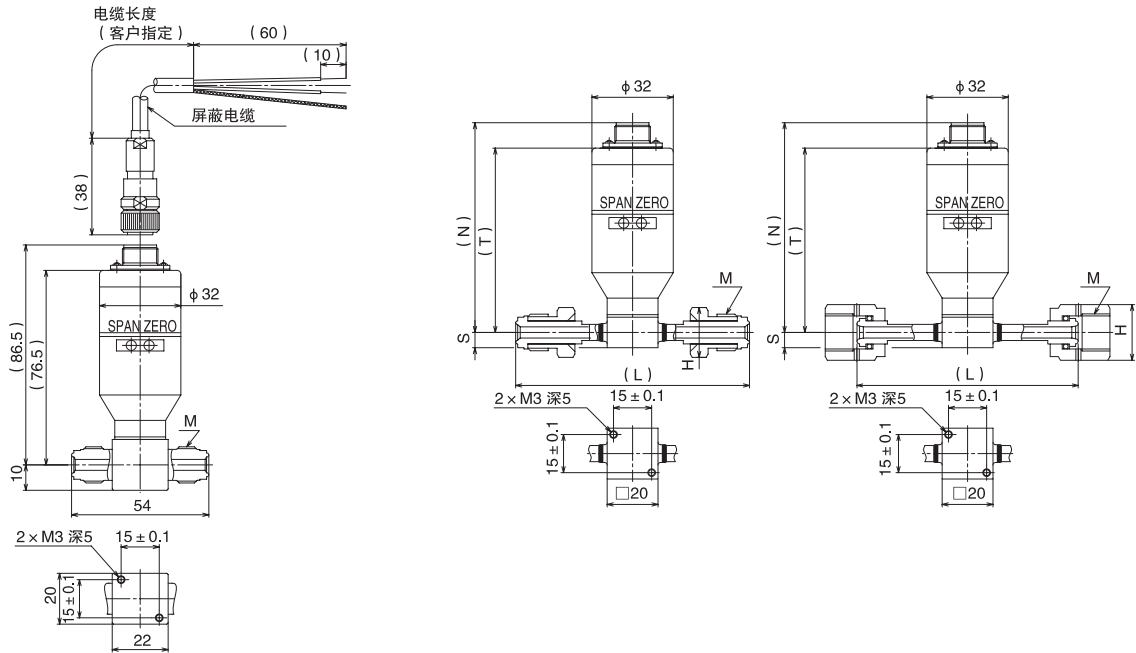
外部调整式 S型



型号	接头	口径	规格 M	尺寸				级别
				N	T	S	H	
ZT15-BE6	对应VCR外螺母 (TOM接头)	1/4	9/16-18UNF	98.5	30.5	16 × 18.5 六角		UC
ZT15-BG6	对应VCR内螺母 (特级TOM接头)	1/4	9/16-18UNF	98.5	30.5	19 × 21.9 六角		
ZT15-BJ6	VCR外螺母	1/4	9/16-18UNF	102	34	16 × 18.5 六角		
ZT15-BL6	VCR内螺母 (不包括轴承)	1/4	9/16-18UNF	99.4	31.4	19 × 21.9 六角		
ZT15-BN6	UJR外螺母	1/4	9/16-18UNF	105	37	17 × 19.6 六角		
ZT15-BQ6	UJR内螺母 (带纯净环)	1/4	9/16-18UNF	102.5	34.5	19 × 21.9 六角		
ZT15-BW6	CVC外螺母	1/4	9/16-18UNF	104	36	15.8 × 18.2 六角		
ZT15-BY6	CVC内螺母 (不包括轴承)	1/4	9/16-18UNF	99.4	31.4	19 × 21.9 六角		
ZT15-BEN	对应VCR外螺母 (TOM接头)	1/4	9/16-18UNF	98.5	30.5	16 × 18.5 六角		BA
ZT15-BGN	对应VCR内螺母 (TOM接头不包括轴承)	1/4	9/16-18UNF	98.5	30.5	19 × 21.9 六角		
ZT15-BJN	VCR外螺母	1/4	9/16-18UNF	102	34	16 × 18.5 六角		
ZT15-BLN	VCR内螺母 (不包括轴承)	1/4	9/16-18UNF	89.8	21.8	19 × 21.9 六角		
ZT15-BNN	UJR外螺母	1/4	9/16-18UNF	105	37	17 × 19.6 六角		
ZT15-BQN	UJR内螺母 (无纯净环)	1/4	9/16-18UNF	89.7	21.7	19 × 21.9 六角		
ZT15-BWN	CVC外螺母	1/4	9/16-18UNF	104	36	15.8 × 18.2 六角		
ZT15-BYN	CVC内螺母 (不包括轴承)	1/4	9/16-18UNF	99.4	31.4	19 × 21.9 六角		

外形尺寸8

T型 绝对压力范围 UC级



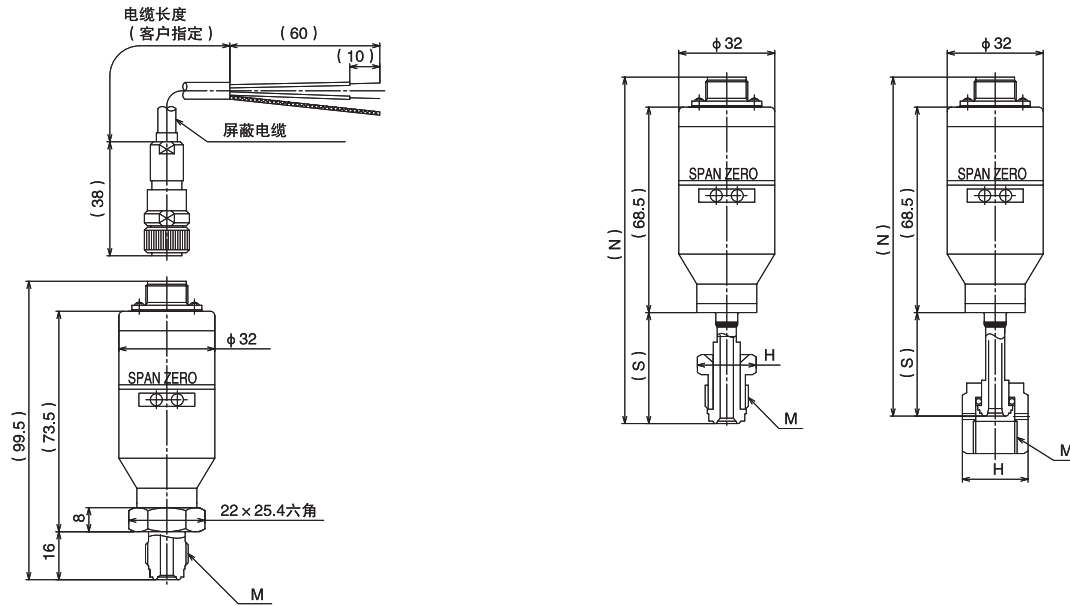
型号	接头	口径	规格M
ZT15-P36	对应VCR外螺母	1/4	9/16-18UNF

型号	接头	口径	规格M	尺寸				
				N	T	S	H	L
ZT15-PE6	对应VCR外螺母 (TOM接头)	1/4	9/16-18UNF	82.5	72.5	6	16×18.5 六角	90
ZT15-PF6		3/8	7/8-14UNF	88	78	7	24×27.7 六角	95
ZT15-PG6	对应VCR内螺母 (特级TOM接头)	1/4	9/16-18UNF	82.5	72.5	6	19×21.9 六角	79
ZT15-PH6		3/8	7/8-14UNF	88	78	7	27×31.2 六角	83
ZT15-PJ6	VCR外螺母	1/4	9/16-18UNF	82.5	72.5	6	16×18.5 六角	86
ZT15-PK6		3/8	7/8-14UNF	88	78	7	24×27.7 六角	90.5
ZT15-PL6	VCR内螺母 (不包括轴承)	1/4	9/16-18UNF	82.5	72.5	6	19×21.9 六角	80.8
ZT15-PM6		3/8	7/8-14UNF	88	78	7	27×31.2 六角	81.8
ZT15-PN6	UJR外螺母	1/4	9/16-18UNF	82.5	72.5	6	17×19.6 六角	87
ZT15-PP6		3/8	7/8-14UNF	88	78	7	23×26.6 六角	100
ZT15-PQ6	UJR内螺母 (带纯净环)	1/4	9/16-18UNF	82.5	72.5	6	19×21.9 六角	87
ZT15-PR6		3/8	7/8-14UNF	88	78	7	26×30 六角	100
ZT15-PW6	CVC外螺母	1/4	9/16-18UNF	82.5	72.5	6	15.8×18.2 六角	86
ZT15-PX6		3/8	7/8-14UNF	88	78	7	23.8×27.5 六角	90.6
ZT15-PY6	CVC内螺母 (不包括轴承)	1/4	9/16-18UNF	82.5	72.5	6	19×21.9 六角	80.8
ZT15-PZ6		3/8	7/8-14UNF	88	78	7	27×31.2 六角	82

# 半导体行业专用压力变送器ZT15

## 外形尺寸9

S型 绝对压力范围 UC级

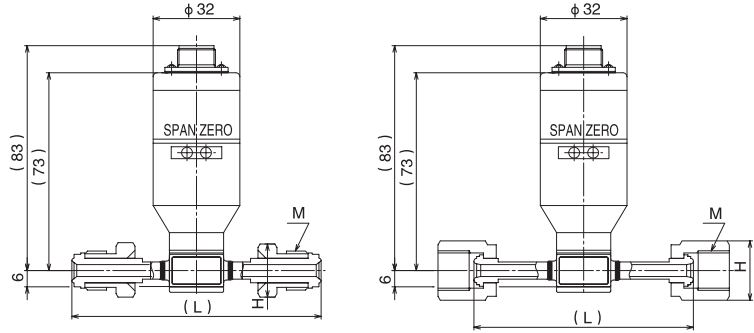
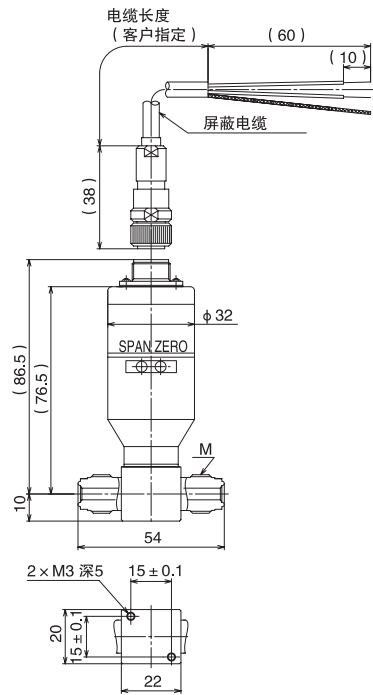


型号	接头	口径	规格M
ZT15-Q36	对应VCR外螺母	1/4	9/16-18UNF

型号	接头	口径	规格M	尺寸		
				N	H	S
ZT15-QE6	对应VCR外螺母 (TOM接头)	1/4	9/16-18UNF	109	16×18.5 六角	30.5
ZT15-QG6	对应VCR内螺母 (特级TOM接头)	1/4	9/16-18UNF	109	19×21.9 六角	30.5
ZT15-QJ6	VCR外螺母	1/4	9/16-18UNF	112.5	16×18.5 六角	34
ZT15-QL6	VCR内螺母 (不包括轴承)	1/4	9/16-18UNF	109.9	19×21.9 六角	31.4
ZT15-QN6	UJR外螺母	1/4	9/16-18UNF	115.5	17×19.6 六角	37
ZT15-QQ6	UJR内螺母 (带纯净环)	1/4	9/16-18UNF	113	19×21.9 六角	34.5
ZT15-QW6	CVC外螺母	1/4	9/16-18UNF	114.5	15.8×18.2 六角	36
ZT15-QY6	CVC内螺母 (不包括轴承)	1/4	9/16-18UNF	109.9	19×21.9 六角	31.4

外形尺寸10

T型 绝对压力范围 BA级



注：BA级没有螺丝。

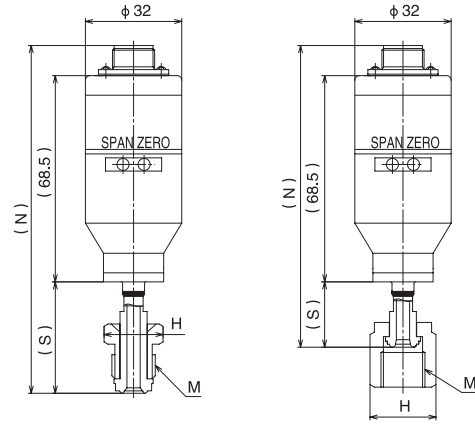
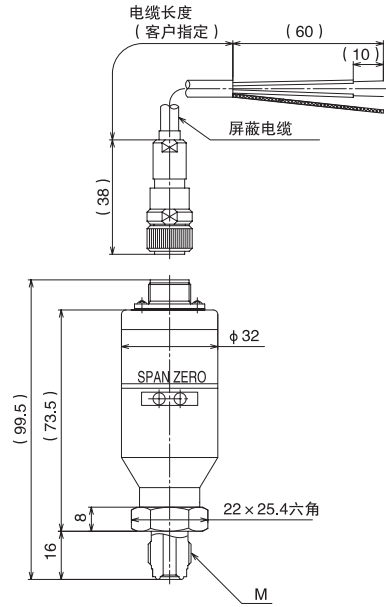
型号	接头	口径	规格M
ZT15-P3N	对应VCR外螺母	1/4	9/16-18UNF

型号	接头	口径	规格M	尺寸				
				N	T	S	H	L
ZT15-PEN	对应VCR外螺母 (TOM接头)	1/4	9/16-18UNF	83	73	6	16×18.5 六角	90
ZT15-PGN	对应VCR内螺母 (特级TOM接头)	1/4	9/16-18UNF	83	73	6	19×21.9 六角	79
ZT15-PJN	VCR外螺母	1/4	9/16-18UNF	83	73	6	16×18.5 六角	86
ZT15-PLN	VCR内螺母 (不包括轴承)	1/4	9/16-18UNF	83	73	6	19×21.9 六角	80.8
ZT15-PNN	UJR外螺母	1/4	9/16-18UNF	83	73	6	17×19.6 六角	92
ZT15-PQN	UJR内螺母 (带纯净环)	1/4	9/16-18UNF	83	73	6	19×21.9 六角	81
ZT15-PWN	CVC外螺母	1/4	9/16-18UNF	83	73	6	15.8×18.2 六角	86
ZT15-PYN	CVC内螺母 (不包括轴承)	1/4	9/16-18UNF	83	73	6	19×21.9 六角	80.8

# 半导体行业专用压力变送器ZT15

## 外形尺寸11

S型 绝对压力范围 BA级

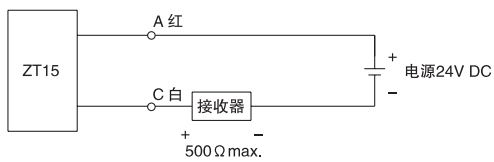


型号	接头	口径	规格M
ZT15-Q3N	对应VCR外螺母	1/4	9/16-18UNF

型号	接头	口径	规格M	尺寸		
				N	H	S
ZT15-QEN	对应VCR外螺母 (TOM接头)	1/4	9/16-18UNF	109	16 × 18.5 六角	30.5
ZT15-QGN	对应VCR内螺母 (特级TOM接头)	1/4	9/16-18UNF	109	19 × 21.9 六角	30.5
ZT15-QJN	VCR外螺母	1/4	9/16-18UNF	112.5	16 × 18.5 六角	34
ZT15-QLN	VCR内螺母 (不包括轴承)	1/4	9/16-18UNF	100.3	19 × 21.9 六角	21.8
ZT15-QNN	UJR外螺母	1/4	9/16-18UNF	115.5	17 × 19.6 六角	37
ZT15-QQN	UJR内螺母 (带纯净环)	1/4	9/16-18UNF	100.3	19 × 21.9 六角	21.7
ZT15-QWN	CVC外螺母	1/4	9/16-18UNF	114.5	15.8 × 18.2 六角	36
ZT15-QYN	CVC内螺母 (不包括轴承)	1/4	9/16-18UNF	109.9	19 × 21.9 六角	31.4

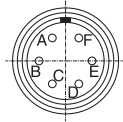
## 接线图

2线式

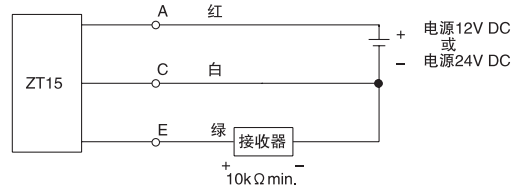


2线式 端子分配

A - 红: 电源 (+)  
C - 白: 电源 (-)



3线式



3线式 端子分配

A - 红: 电源 (+)  
C - 白: 公共端  
E - 绿: 输出 (+)

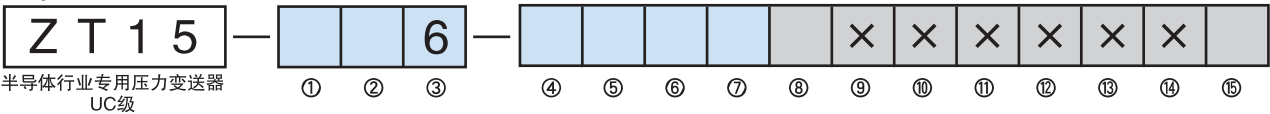
## 注意事项

在一般条件下使用，不能用于存在易燃易爆气体或液体的场合。

## 选型规格

选型时请指定型号、规格、压力范围

型号



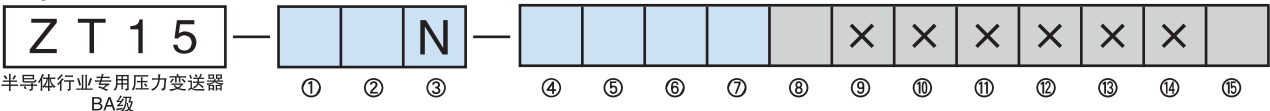
基本型号	基本选型	可选项	
① 安装	1	T型 内部调整式	
	2	S型 内部调整式	
② 连接螺纹	A	T型 外部调整式	
	B	S型 外部调整式	
	M	T型 内部调整式 CE认证产品	
	N	S型 内部调整式 CE认证产品	
	3	1/4 对应VCR外螺母	S型 <input type="radio"/> T型 <input type="radio"/>
	E	1/4 对应VCR外螺母 (TOM接头)	<input type="radio"/> <input type="radio"/>
③ 等级·接气部材质	F	3/8 对应VCR外螺母 (超级TOM接头)	<input type="radio"/> <input type="radio"/>
	G	1/4 对应VCR内螺母 (超级TOM接头)	<input type="radio"/> <input type="radio"/>
	H	3/8 对应VCR内螺母 (超级TOM接头)	<input type="radio"/> <input type="radio"/>
	J	1/4 VCR外螺母	<input type="radio"/> <input type="radio"/>
	K	3/8 VCR外螺母	<input type="radio"/> <input type="radio"/>
	L	1/4 VCR内螺母 (不包括轴承)	<input type="radio"/> <input type="radio"/>
	M	3/8 VCR内螺母 (不包括轴承)	<input type="radio"/> <input type="radio"/>
	N	1/4 UJR外螺母	<input type="radio"/> <input type="radio"/>
	P	3/8 UJR外螺母	<input type="radio"/> <input type="radio"/>
	Q	1/4 UJR内螺母 (带纯净环)	<input type="radio"/> <input type="radio"/>
	R	3/8 UJR内螺母 (带纯净环)	<input type="radio"/> <input type="radio"/>
	W	1/4 CVC外螺母	<input type="radio"/> <input type="radio"/>
	X	3/8 CVC外螺母	<input type="radio"/> <input type="radio"/>
	Y	1/4 CVC内螺母 (不包括轴承)	<input type="radio"/> <input type="radio"/>
	Z	3/8 CVC内螺母 (不包括轴承)	<input type="radio"/> <input type="radio"/>
	④ 压力范围 (MPa)	6	UC级 · 压力传感器: Co-Ni合金 (全熔接) · 接头: SUS316L
C		-0.1~0.3	
D		-0.1~0.5	
E		-0.1~1	
F		-0.1~2	
1		0~0.3	
2		0~0.5	
3		0~1	
4		0~2	
5		0~3.5	
⑤ 精度	5	±0.5%F.S. (0.5MPa以上可指定)	
	7	±1.0%F.S.	
⑥ 电源	1	24V DC ±10%	
	6	12V DC ±10% (3线式可制作)	
⑦ 输出	1	4~20mA DC 2线式	
	8	1~5V DC 3线式	
⑧ 电缆指定 (耐热屏蔽电缆)	0	无	
	1	电缆长度: 1m	
	2	电缆长度: 2m	
	3	电缆长度: 3m (标准)	
	5	电缆长度: 5m	
	9	其他长度指定	
⑮ 资料	0	无	
	1	其他 (请单独标明需求的文件) 图纸、使用说明书、检查要领书、制造工艺 流程表、检测报告 (每个产品1份) 检查/可 追溯证明	

# 半导体行业专用压力变送器ZT15

## 选型规格

选型时请指定型号、规格、压力范围

型号



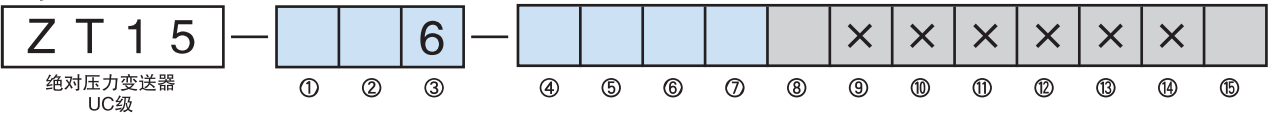
半导体行业专用压力变送器  
BA级

基本型号		基本选型		可选项	
① 安装	1	T型	内部调整式		
	2	S型	内部调整式		
	A	T型	外部调整式		
	B	S型	外部调整式		
	M	T型	内部调整式 CE认证产品		
	N	S型	内部调整式 CE认证产品		
② 连接螺纹	3	1/4	对应VCR外螺母		
	E	1/4	对应VCR外螺母 (TOM接头)		
	G	1/4	对应VCR内螺母 (超级TOM接头)		
	J	1/4	VCR外螺母		
	L	1/4	VCR内螺母 (不包括轴承)		
	N	1/4	UJR外螺母		
	Q	1/4	UJR内螺母 (不带纯净环)		
	W	1/4	CVC外螺母		
	Y	1/4	CVC内螺母 (不包括轴承)		
③ 等级·接气部材质	N	BA级		·压力传感器: Co-Ni合金 (全熔接) ·接头: SUS316L	
④ 压力范围 (MPa)	C	-0.1~0.3			
	D	-0.1~0.5			
	E	-0.1~1			
	F	-0.1~2			
	1	0~0.3			
	2	0~0.5			
	3	0~1			
	4	0~2			
	5	0~3.5			
	6	0~5			
⑤ 精度	5	±0.5%F.S. (0.5MPa以上可指定)			
	7	±1.0%F.S.			
⑥ 电源	1	24V DC ±10%			
	6	12V DC ±10% (3线式可制作)			
⑦ 输出	1	4~20mA DC 2线式			
	8	1~5V DC 3线式			
⑧ 电缆指定 (耐热屏蔽电缆)	0	无			
	1	电缆长度: 1m			
	2	电缆长度: 2m			
	3	电缆长度: 3m (标准)			
	5	电缆长度: 5m			
9	其他长度指定				
⑮ 资料	0	无			
	1	其他 (请单独标明需求的文件) 图纸、使用说明书、检查要领书、制造工艺 流程表、检测报告 (每个产品1份) 检查/可 追溯证明			

## 选型规格

选型时请指定型号、规格、压力范围

型号



基本型号		基本选型		可选项	
① 安装	P	T型			
	Q	S型			
② 连接螺纹	3	1/4	对应VCR外螺母	S型	T型
	E	1/4	对应VCR外螺母 (TOM接头)	○	○
	F	3/8			○
	G	1/4	对应VCR内螺母 (超级TOM接头)	○	○
	H	3/8			○
	J	1/4	VCR外螺母	○	○
	K	3/8			○
	L	1/4	VCR内螺母 (不包括轴承)	○	○
	M	3/8			○
	N	1/4	UJR外螺母	○	○
	P	3/8			○
	Q	1/4	UJR内螺母 (带纯净环)	○	○
	R	3/8			○
	W	1/4	CVC外螺母	○	○
X	3/8			○	
Y	1/4	CVC内螺母 (不包括轴承)	○	○	
Z	3/8			○	
③ 等级·接气部材质	6	UC级 · 压力传感器: Co-Ni合金 (全熔接) · 接头: SUS316L			
④ 压力范围	C	0~300kPa abs.			
	D	0~0.5MPa abs.			
	E	0~1MPa abs.			
⑤ 精度	5	±0.5%F.S. (0.5MPa abs.以上可指定)			
	7	±1.0%F.S.			
⑥ 电源	1	24V DC ±10%			
	6	12V DC ±10% (3线式可制作)			
⑦ 输出	1	4~20mA DC 2线式			
	8	1~5V DC 3线式			
⑧ 电缆指定 (耐热屏蔽电缆)	0	无			
	1	电缆长度: 1m			
	2	电缆长度: 2m			
	3	电缆长度: 3m (标准)			
	5	电缆长度: 5m			
9	其他长度指定				
⑮ 资料	0	无			
	1	其他 (请单独标明需求的文件) 图纸、使用说明书、检查要领书、制造工艺 流程表、检测报告 (每个产品1份) 检查/可 追溯证明			

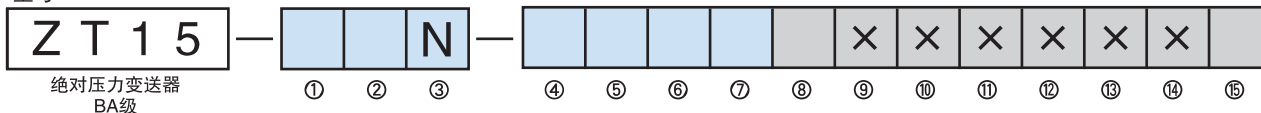


# 半导体行业专用压力变送器ZT15

## 选型规格

选型时请指定型号、规格、压力范围

型号



基本型号		基本选型		可选项	
① 安装	P	T型			
	Q	S型			
② 连接螺纹	3	1/4	对应VCR外螺母		
	E	1/4	对应VCR外螺母 (TOM接头)		
	G	1/4	对应VCR内螺母 (超级TOM接头)		
	J	1/4	VCR外螺母		
	L	1/4	VCR内螺母 (不包括轴承)		
	N	1/4	UJR外螺母		
	Q	1/4	UJR内螺母 (不带纯净环)		
	W	1/4	CVC外螺母		
	Y	1/4	CVC内螺母 (不包括轴承)		
③ 等级·接气部材质	N	BA级			
		· 压力传感器: Co-Ni合金 (全熔接) · 接头: SUS316L			
④ 压力范围	C	0~300kPa abs.			
	D	0~0.5MPa abs.			
	E	0~1MPa abs.			
⑤ 精度	5	±0.5%F.S. (0.5MPa abs.以上可指定)			
	7	±1.0%F.S.			
⑥ 电源	1	24V DC ±10%			
	6	12V DC ±10% (3线式可制作)			
⑦ 输出	1	4~20mA DC 2线式			
	8	1~5V DC 3线式			
⑧ 电缆指定 (耐热屏蔽电缆)	0	无			
	1	电缆长度: 1m			
	2	电缆长度: 2m			
	3	电缆长度: 3m (标准)			
	5	电缆长度: 5m			
	9	其他长度指定			
⑮ 资料	0	无			
	1	其他 (请单独标明需求的文件) 图纸、使用说明书、检查要领书、制造工艺 流程表、检测报告 (每个产品1份) 检查/可 追溯证明			