

# 无线远传压力变送器 KSC10系列



## 产品描述

该产品是一款一体化设计的无线远传智能压力变送器。采用溅射薄膜式应变片，接液部采用全焊接结构，耐久性和稳定性好。产品采用全量程温度补偿技术，精度不受温度影响。可广泛用于消防、液压系统、医疗器械、石化、水处理、工厂自动化等各种工业领域。

## 主要特征

- 现场显示功能
- 采集频率，上发频率，上下限报警值可设
- 即时压力报警功能
- 电池/电源供电模式可选
- GPRS/LoRa/NB-IoT多种传输方式可选

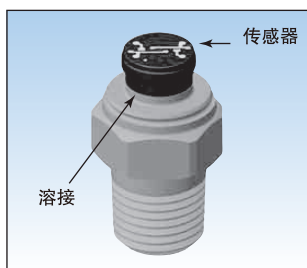
## 传感器特征

由于溅射薄膜应变片是采用电子束焊接在不锈钢接头上的，所以可用于测量水、油、空气和其他介质，甚至可用于有震动和冲击的环境中，其耐压及稳定性都非常出色。



## 应用

- 消防
- 物联网
- 自动化过程控制
- 医疗器械
- 水处理设备
- 液压/气压检测



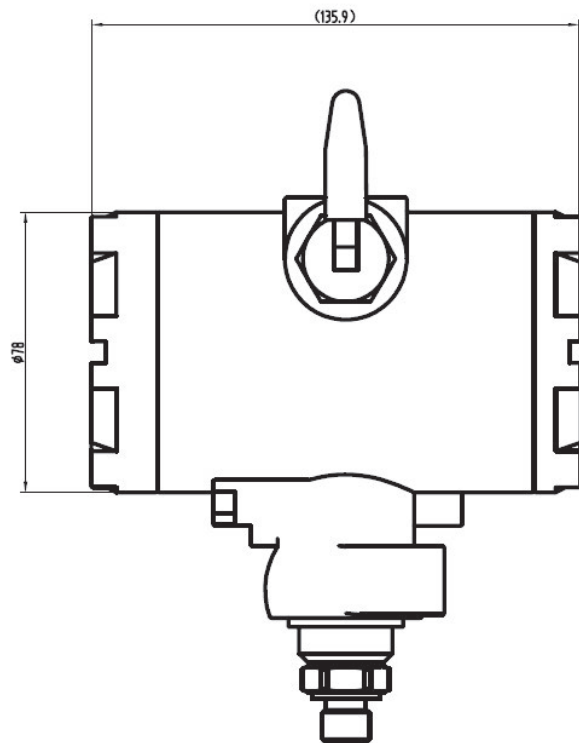
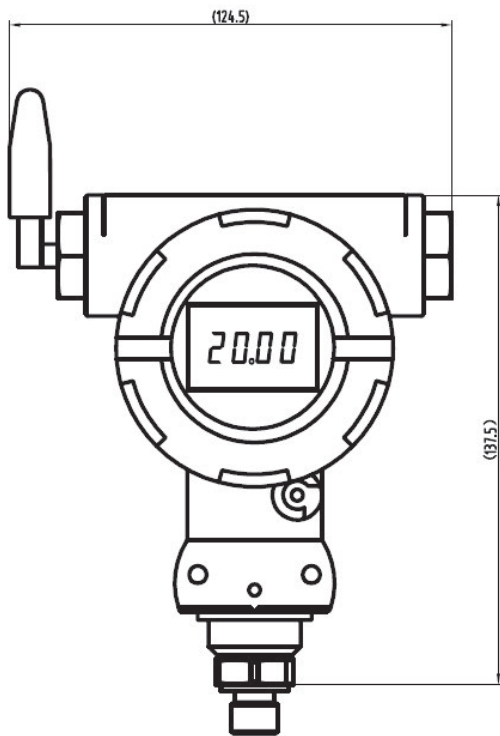
## 技术参数

测量介质	气体或液体
压力范围	-0.1~50 MPa
连接口径	7/16-20UNF, R1/8, R1/4, R3/8, G1/4A (JIS B 2351-1), G3/8A, 1/8NPT, 1/4NPT, G1/4A DIN 3852 Form A, G1/4A DIN 3852 Form E, 7/16-20UNF-2A, 9/16-18UNF-2A, G1/4B, G3/8A (JIS B 2351-1), G1/2, M20×1.5
显示	LCD显示 绿色背光
接液部材质	不锈钢 SUS630
电源	12-24VDC、XX电池2节
输出信号	GPRS、LoRa、NB-IoT
采样频率	1~9999秒/次 可选
上发频率	30~9999分钟/次 可选
耐冲击性	490m/s <sup>2</sup>
耐振性	147m/s
耐久性	大于1000万次
使用温度范围	-20~60°C (介质不结冰)
补偿温度范围	-20~60°C (介质不结冰)
保存温度范围	-20~60°C (介质不结冰)
压力形式	相对压力
防护等级	IP66
重量	1.45kg

## 耐压:

量程范围(MPa)	0.3	0.5	1.0	2.0	3.5	5.0	10.0	20.0	35.0	50.0
耐压(MPa)	0.6	1.0	2.0	4.0	7.0	10.0	20.0	40.0	52.5	75.0
爆破压力(MPa)	1.2	2.0	4.0	8.0	14.0	20.0	40.0	80.0	140.0	150.0

## 外形尺寸



## 连接螺纹

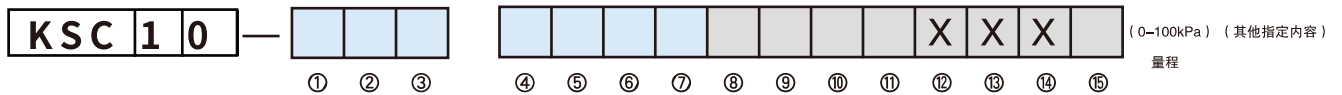
M10*1	7/16-20UNF Flare	R1/8	G3/8A	G1/4A DIN3852 Form A	G1/4A DIN3852 Form E	9/16-18UNF-2A SAE J1926-2
最高使用压力35MPa	最高使用压力5MPa	最高使用压力50MPa				

G1/4A (JIS B 2351-1)	7/16-20UNF-2A SAE J1926-2	G3/8A (JIS B 2351-1)	R1/4	R3/8	1/8NPT	1/4NPT	G1/4B (JIS B 7505-1)
最高使用压力20MPa			最高使用压力50MPa				

## 应用实例



## 选型规格



①电气接口	0	无线式	
	2	屏蔽电缆式(电源供电)	
②连接螺纹	接头规格		
	1	7/16-20UNF	8 1/4NPT
	2	R1/8	9 G1/4 DIN 3852 Form A
	3	R1/4	A G1/4 DIN 3852 Form E
	4	R3/8	B 7/16-20UNF-2A
	5	G1/4A (JIS B 2351-1)	C 9/16-18UNF-2A
	6	G3/8A (JIS B 2351-1)	D G1/4B
	7	1/8NPT	E G3/8A (JIS B 2351-1)
③精度	2	1%	
	3	0.5%	
④单位	B	kPa	
	C	MPa	
⑤⑥量程范围 MPa	A1	-0.1~0→-0.1~0.3联程压力	
	A2	-0.1~0.4→-0.1~3.5联程压力	
	A3	0~0.1→0~0.3	
	A4	0~0.4→0~1.0	
	A5	0~1.1→0~4.0	
	A6	0~5.0→0~20	
	A7	0~21→0~50	
⑦电源	B	3.6V 锂电池	
	C	外部电源供电(12-24V DC)	
⑧输出	G	GPRS	
	L	LoRa	
	N	NB-IoT	
⑨处理方式	0	无	
	1	禁油处理	
	2	禁水处理	
	3	禁油·禁水处理	
⑩特殊标识	0	无特殊标识	
	1	指定标识	
⑪节流阀	0	无节流阀	
	1	节流阀(油用)	
	2	节流阀(油、水用)	
⑮资料及附件	5	使用说明书+检测报告(每个包装1份)	

注:-0.1~50MPa以外的量程, 请咨询工厂